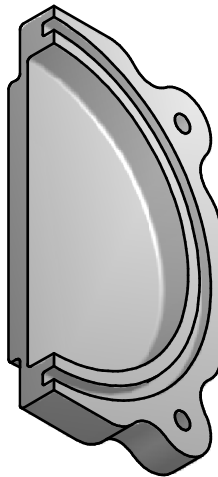
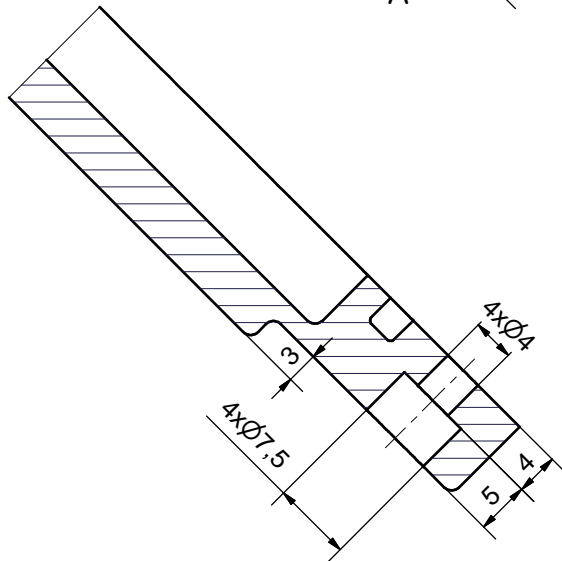
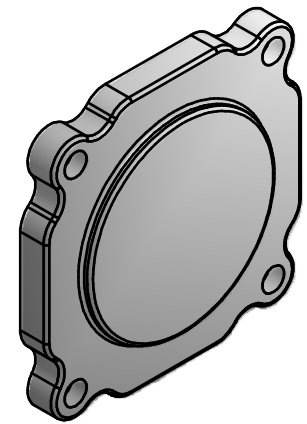
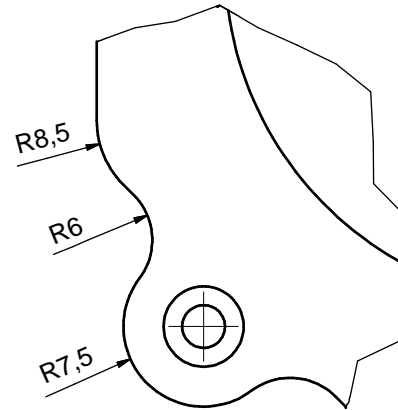




B-B (2:1)



C (2:1)



Materiál: Plast ABS	Výchozí rozměry: 88x88-12	Polotovár: VÝLISEK		
Kreslil: student	Třída (společnost):	Datum:	Hlavní měřítko: 1:1	Hmotnost: 0,044 kg
<b>Střední průmyslová škola</b>  <b>Ostrava - Vítkovice</b>		Poz: Název a umístění sestavy v síti SPŠ:		
		 Netolerované rozměry dle ISO 2768 - m Veškeré drsnosti typu Ra		
Název: <b>VÍKO.idw</b>		Umístění v síti SPŠ: Listů: 1 List: 1 F:\VÍKO.idw		